

Włącznik nadzoru ciśnienia

PS120

Dane techniczne

- **Wymiary:** szerokość 96mm (3,78") x głębokość 81mm (3,20") x wysokość 107mm (4,22")
- **Obudowa:** Pokrywa – Odlew ciśnieniowy chropowato wykończony czerwoną farbą proszkową; Podstawa – Stal ocynkowana
- **Przylącze:** męskie nylonowe NPT 1/2"
- **Styki łącznika:** Dostępny z jednym lub dwoma zestawami styków bezpotencjałowych łącznika SPDT formy C. 10,1A przy 125 / 250V AC (prąd zmienny) i 2,0A przy 30V DC (prąd stały)
- **Wejścia pod przepusty kablowe:** Dwa otwory przygotowane do montażu przepustów kablowych DN15 / 1/2". Wymagana tuleja rury osłonowej do montażu na zewnątrz NEMA typ 4.
- **Zakres ciśnień:** 1,7 do 12,1 bar (25 do 175 psi)
- **Specyfikacje środowiskowe:** Do stosowania wewnątrz lub na zewnątrz budynków; Zakres temperatur: od -40°C (-40°F) do 60°C (140°F); obudowa dopuszczona NEMA 4 / IP45 - przy wykorzystaniu odpowiednich złączek przepustów kablowych. (Nie należy stosować na obszarach zagrożonych).
- **Zabezpieczenie antysabotażowe:** Na pokrywie zamontowane są zabezpieczenia antysabotażowe, które można zdjąć jedynie za pomocą specjalnego klucza. (patrz: VSRFKEY). Do każdego urządzenia dołączony jest jeden klucz. Opcjonalnie dostępny jest czujnik pokrywy instalowany w terenie, informujący o otwarciu pokrywy przez osoby nieupoważnione.



Urządzenia alarmowe

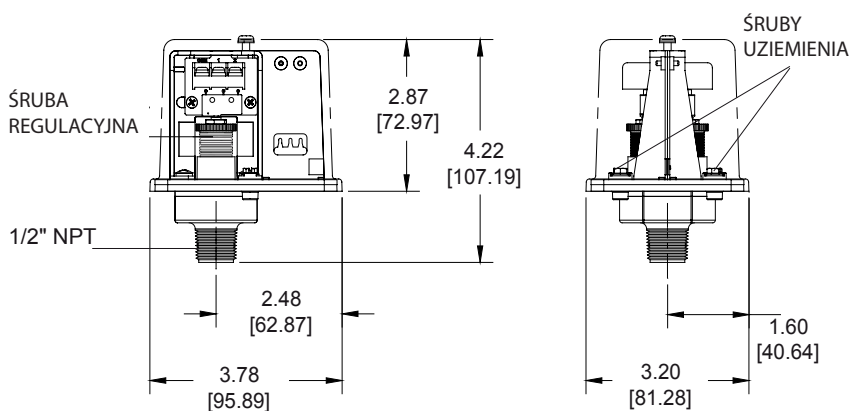
Włącznik nadzoru ciśnienia - PS120

Dane fizyczne

Nr ref.	Maksymalne ciśnienie (bar / psi)	Zestaw(y) styków SPDT	Działa przy ciśnieniu*		Maksymalna różnica ciśnień (bar/psi)	Rozmiar gwintu
			rosnącym (bar / psi)	malejącym (bar / psi)		
PS1201A	17.2 / 250	1	- / -	7.6 / 110	0.55 to 0.35 / 2 to 8	męski 1/2" NPT
PS1202A	17.2 / 250	2	9.0 / 130	7.6 / 110	0.55 to 0.35 / 2 to 8	męski 1/2" NPT

* Wskazano ustawienia fabryczne. Zakres regulacji wynosi od 1,7 do 12,1 bar (25 do 175 psi)

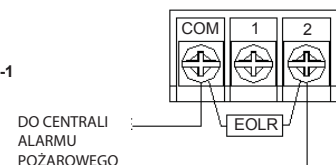
WYMIARY



TYPOWE POŁĄCZENIA

TERMINAL 2 BĘDZIE ZAMKNIĘTY PRZY SPADKU CIŚNIENIA

PS120-1



DO CENTRALI ALARMU POZAROWEGO

PS120-2
TERMINAL 1 BĘDZIE ZAMKNIĘTY PRZY WZROŚCIE CIŚNIENIA

